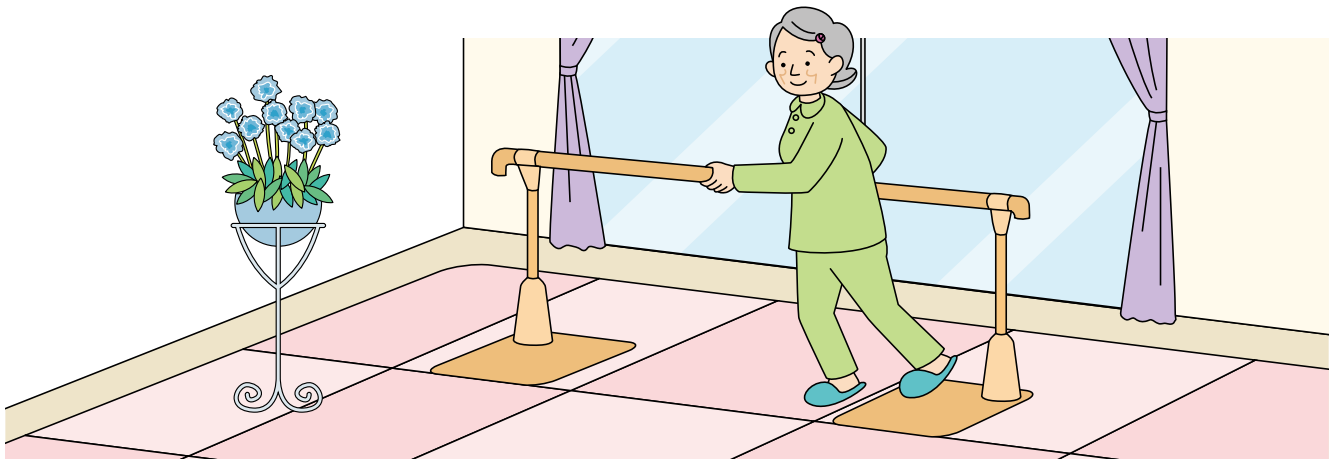


手すり

工事不要の天井固定型や設置型の手すりの利用で起き上りや、歩行時の支えになります。



手すり



安全性と操作性が
進化したベストポジションバー

ベストポジション
BEST POSITION BAR

～進化した3つのポイント～

- ①天井への押し圧30%カット!
- ②レバー位置が低くなり操作性がアップ!
- ③強度不足に加え、突っ張りすぎもチェック可能!

●より簡単で確実に became 取付方法

1

①天井にベースを当てます。

2

②レバーを下ろします。

3

③色がなくなります。

4

④ロックボタンを押して完了。

強度不足です。

強度が強すぎます。

ベストポジション
ホクメイ

TAISコード 00254-000052

商品番号 **G-601G**

- 型式:BPE-100-11
- メインパイプ径(cm):4.5
- 有効取付範囲:190cm~270cm

月極レンタル料金	
ご利用者負担額	
1割負担	2割負担



壁面にとらわれず設置できる万能手すり。
 工事不要でどこでも簡単に取り付けことができます。
 (但し、お風呂場は除く)



どんな場所にも
設置可能



和室



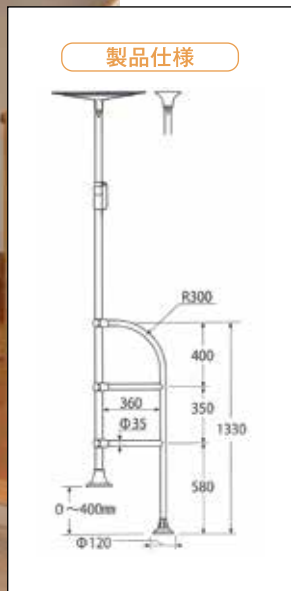
階段



廊下



従来のベスポジにオプションが新登場！
 握りやすく快適に使用できる玄関用手すり。



ベストポジションバー ホクメイ

TAISコード 00254-000017 商品番号 **G-601D**

- 型式:NBP-100-80
- メインパイプ径(cm):4.5
- 有効取付範囲:
H210cm~290cm

取り付けできない天井

- 塗装天井
- 砂地天井
- 傾斜天井
- ひび割れのある天井
- 安易な天井補強

月極レンタル料金	ご利用者負担額	
	1割負担	2割負担

※数量限定

ベストポジションバー(ショートタイプ) ホクメイ

TAISコード 00254-000049 商品番号 **G-601C**

- 型式:NBP-100-90
- メインパイプ径(cm):4.5
- 有効取付範囲:
H170cm~210cm

取り付けできない天井

- 塗装天井
- 砂地天井
- 傾斜天井
- ひび割れのある天井
- 安易な天井補強

月極レンタル料金	ご利用者負担額	
	1割負担	2割負担

※数量限定

ベストポジションバー玄関用手すり ホクメイ (オプション アーム レギュラー)

JAN 4944916024001 商品番号 **G-601E**

- 型式:ENT-180-30



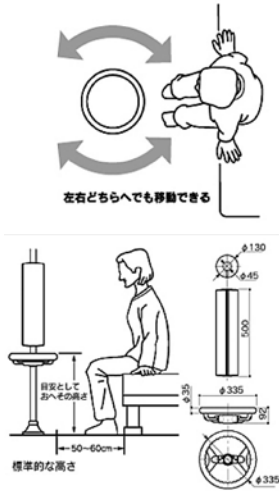
月極レンタル料金	ご利用者負担額	
	1割負担	2割負担

※玄関用手すりのみの価格です

手すり



ジュピターの効果的な配置



ジュピター2点セット(リングアーム・クッション) ホクメイ

立ち上がり、立位保持、方向転換などをサポートする円形手すり。ポータブルトイレなどの配置に制限が無くなるなど身体状況に合わせた設置ができる円形手すりです。

JAN 4944916020669

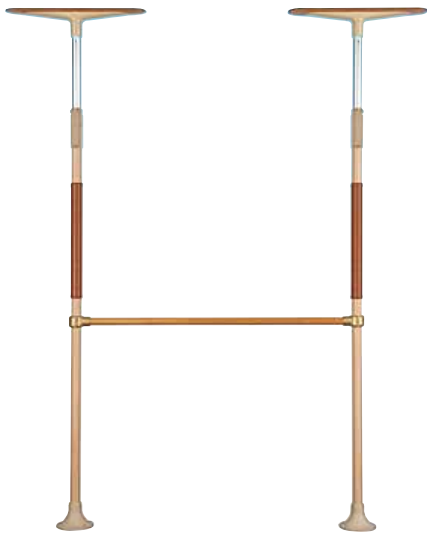
商品番号 **G-611C**

●型式:BP-140-10

月極レンタル料金	ご利用者負担額	
	1割負担	2割負担

※ベストポジションバーは含まれません

手すり



H型セット1200、900 ホクメイ

工事不要で簡単に手すりが設置できます。

商品番号 **G-602A**

- 型式:BP-200-70
- 握り部太さ(cm):3.5
- 基本的な連結組合せ
離床と縦移動と横移動を補助します。

月極レンタル料金	ご利用者負担額	
	1割負担	2割負担

※横棒のみの価格です



跳ね上げセット1200、900 ホクメイ

通路も気にせず手すりの設置ができます。

商品番号 **G-602B**

- 型式:BP-200-60
- 握り部太さ(cm):3.5
- 横移動を補助しながら必要な際に手すりを開き移動の制限緩和が可能です。

月極レンタル料金	ご利用者負担額	
	1割負担	2割負担

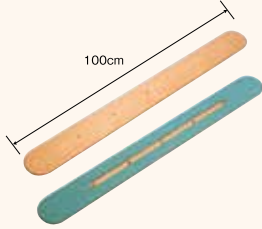
※横棒のみの価格です

3本掛け補強プレート ホクメイ

竿天井に3本で掛けると
安定性が向上します。

商品番号 **G-602D**

- 型式:BP-1000
- 長さ(cm):100



月極レンタル料金	
ご利用者負担額	
1割負担	2割負担

天井用丸型ベース ホクメイ

コーナー部分でも
取付可能となります。

商品番号 **G-602E**

- 型式:NBP-220
- 丸径(cm):16



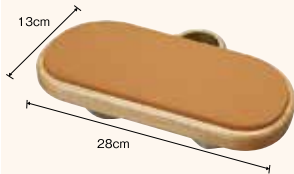
月極レンタル料金	
ご利用者負担額	
1割負担	2割負担

アームプッシュ ホクメイ

押さえこんで使用できる
サポート手すりです。

商品番号 **G-602F**

- 型式:BP-420
- ベッドサイドトイレなどで
立ち上がりを行うことに使用します。



月極レンタル料金	
ご利用者負担額	
1割負担	2割負担

※数量限定

U字アーム ホクメイ

ベストポジションバー用
U字型手すり。

商品番号 **G-611A**

- 型式:BP-110
- 握り部太さ(cm):3.5
- 力が入りやすく、
立ち座りが容易になります。



月極レンタル料金	
ご利用者負担額	
1割負担	2割負担

※数量限定

I型アーム ホクメイ

ベストポジションバー用
I型手すり。

商品番号 **G-611B**

- 型式:BP-400
- 握り部太さ(cm):3.5
- 主に歩行に伴う中継点として
使用する手すりです。



月極レンタル料金	
ご利用者負担額	
1割負担	2割負担

※数量限定

ウェーブ型アーム ホクメイ

ベストポジションバー用
ウェーブ型手すり。

商品番号 **G-611D**

- 型式:BP-410
- 握り部太さ(cm):3.5
- ウェーブ形状で少ない力で
支えやすくなっています。




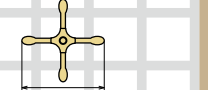


月極レンタル料金	
ご利用者負担額	
1割負担	2割負担

※数量限定



突っ張ることですっかりと固定できる垂直型手すり。
握りやすく、温かく、滑りにくいグリップ。



十字型 ストッパー		天井の設置場所で制限がない場合に、梁のある天井であればどこにでも設置できます。	梁(間隔:タテ45.5×ヨコ45.5cm)  70cm 70cm 照明 T字にもできます 25cm 壁
I型 ストッパー		壁際に寄せて設置する場合に、必ず梁のある場所に設置してください。	
丸型 ストッパー		天井の隅(角)に寄せて設置する場合に。	

※お風呂などの水気のある場所や屋外では使用できません。

立ち座り動作をサポートする垂直型手すりです。設置場所に合わせて選べる3種類の天井ストッパー。

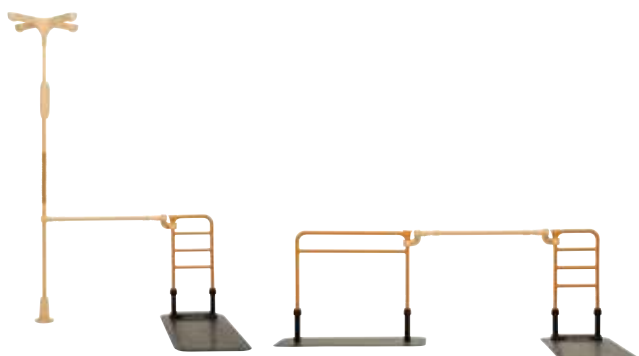


手すり

バディーI(ノーマルタイプ)		モルテン
TAISコード	00054-000054	
十字型ストッパー 商品番号 G-612P ●型式:MNTCM ●サイズ(cm):対応天井高さ210~320、直径3.65	I型ストッパー 商品番号 G-612K ●型式:MNTCMIS	丸型ストッパー 商品番号 G-612L ●型式:MNTCMRCS
月極レンタル料金	ご利用者負担額	
	1割負担	2割負担

バディーI(ショートタイプ)		モルテン
TAISコード	00054-000054	
十字型ストッパー 商品番号 G-612Q ●型式:MNTCML ●サイズ(cm):対応天井高さ160~220、直径3.65	I型ストッパー 商品番号 G-612M ●型式:MNTCMISL	丸型ストッパー 商品番号 G-612N ●型式:MNTCMRCSL
月極レンタル料金	ご利用者負担額	
	1割負担	2割負担

手すりを連結することにより歩行動作もサポートできます。
廊下や室内の空間に手すりを設置できます。



さまざまな組み合わせでの連結ができます。別途お問い合わせください。
※【ルーツ】と連結する場合は【クロスバー取り付けブラケット】を使用してください。
※一部連結できない組み合わせもあります。

クロスバー 固定式		モルテン
TAISコード	00054-000060	商品番号 G-613A
●サイズ(cm):60、90、120、160、200		
月極レンタル料金		
ご利用者負担額		
	1割負担	2割負担

※横棒のみの価格です

クロスバー 跳ね上げ式		モルテン
TAISコード	00054-000059	商品番号 G-613B
●サイズ(cm):60、90、120、160、200		
月極レンタル料金		
ご利用者負担額		
	1割負担	2割負担

※横棒のみの価格です

クロスバー取り付けブラケット		モルテン
TAISコード	00054-000228	商品番号 G-669K
月極レンタル料金		
ご利用者負担額		
	1割負担	2割負担



※バディーI下部に丸型ストッパーを併用して下さい

段差目安10cm以下

バディーI用L型サイドバー 90 モルテン

段差の小さい上がりかまちのサポート用手すりです。

TAISコード 00054-000065 商品番号 **G-612B**

●型式:MNTCM06 ●サイズ(cm):全長76×全高75

月極レンタル料金	
ご利用者負担額	
1割負担	2割負担



※バディーI下部に丸型ストッパーを併用して下さい

段差目安10cm～36cm

バディーI用L型サイドバー 45 モルテン

段差の大きい上がりかまちのサポート用手すりです。

TAISコード 00054-000066 商品番号 **G-612C**

●型式:MNTCM07 ●サイズ(cm):全長76×全高100

月極レンタル料金	
ご利用者負担額	
1割負担	2割負担



・立ち座りや寝返りをサポート
・用途や目的に応じた取り付けが可能です。

バディーI用サイドバー モルテン

バディー用U字型手すり。

TAISコード 00054-000055 商品番号 **G-612I**

●型式:MNTCM01LB ●材質:ポリプロピレン
●サイズ(cm):幅26×高さ19.5 直径4×2.8(楕円)

月極レンタル料金	
ご利用者負担額	
1割負担	2割負担

布団からの離床動作や、座布団などの低いところからの立ち座りをサポートする手すりです。

質量

11.0
kg

バディーII 床用

モルテン

TAISコード 00054-000056

商品番号 **G-612J**

●型式:MNTDA
●サイズ(cm):長さ70×幅65×高さ40～56(無段階調整)、パイプ径2.8・丸型手すり部径18
●材質:スチール、合成皮革

月極レンタル料金	
ご利用者負担額	
1割負担	2割負担



※数量限定

質量

15.5
kg

バディーIII モルテン

歩行訓練のための平行型手すりです。

TAISコード 00054-000058

商品番号 **G-612G**

●型式:MNTGB
●サイズ(cm):長さ140

月極レンタル料金	
ご利用者負担額	
1割負担	2割負担

・56～85cmで無段階高さ調整
・44～58cmで無段階幅調整

※数量限定



質量

26.0
kg

バディーV モルテン

廊下や室内での歩く動作をサポートする手すりです。

TAISコード 00054-000069

商品番号 **G-612D**

●型式:MNTGB
●サイズ(cm):長さ140

月極レンタル料金	
ご利用者負担額	
1割負担	2割負担



・70～80cmで無段階高さ調整
・壁際や部屋の中央など、設置場所に応じてベースフレームへの取付位置の変更可能

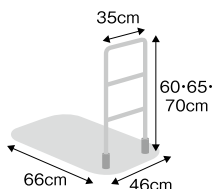
※数量限定



手すり

狭いスペースでの立つ・座るの動作をサポートする手すりです。

質量
12.0
kg



ルーツスモールタイプ(片手すり仕様) モルテン

TAISコード 00054-000216 商品番号 **G-501E**

- 型式:MNTPT1
- サイズ(cm):全幅66×奥行46×全高60・65・70

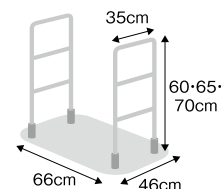
月極レンタル料金

月極レンタル料金	

ご利用者負担額

ご利用者負担額	
1割負担	2割負担

質量
14.3
kg



ルーツスモール用追加手すり モルテン

TAISコード 00054-000217 商品番号 **G-501F**

- 型式:MNTPT2
- サイズ(cm):全幅66×奥行46×全高60・65・70
- ※ルーツスモールに追加手すりを取付けた状態です。
- ※両手すり仕様でのTAISコードです。

月極レンタル料金

月極レンタル料金	

ご利用者負担額

ご利用者負担額	
1割負担	2割負担

※両手すり仕様の価格です。

質量
9.8
kg



洋式トイレ用フレームS跳ね上げR2 アロン化成

左右から便器を挟みこむ独自構造で簡単設置。立ち上がりやすい、ひじ掛け、本体構造です。

TAISコード 00221-000450 商品番号 **G-625D**

- 型式:533-087
- サイズ(cm):幅65×奥行55×全高55~70

月極レンタル料金

月極レンタル料金	

ご利用者負担額

ご利用者負担額	
1割負担	2割負担

質量
8.2
kg



- ・50~60cmで無段階高さ調整
- ・トイレ幅が90cm以上の場合は使用できません。

※数量限定

バディーVI モルテン

トイレでの立つ・座る動作をサポートする手すりです。

TAISコード 00054-000070 商品番号 **G-612E**

- 型式:MNTH
- サイズ(cm):全長41×全幅77×高さ50~60

月極レンタル料金

月極レンタル料金	

ご利用者負担額

ご利用者負担額	
1割負担	2割負担



※数量限定

※バディーVIIに追加手すりを取付けた状態です。

(バディーVII付属品)追加手すり モルテン

手すりを追加して、両きさえにすることができます。

TAISコード 00054-000131 商品番号 **G-612F**

- 型式:MNTH01 ※両手すり仕様でのTAISコードです。
- サイズ(cm):アームレスト28×15

月極レンタル料金

月極レンタル料金	

ご利用者負担額

ご利用者負担額	
1割負担	2割負担

質量
約8.0
kg



ポータブルトイレ用手すり ささえ アロン化成

背もたれ、ひじ掛けを使いやすい高さに調整できます。

TAISコード 00221-000054 商品番号 **G-625A**

- 型式:ささえ
- サイズ(cm):全幅63×奥行63×全高73~81

月極レンタル料金

月極レンタル料金	


ご利用者負担額

ご利用者負担額	
1割負担	2割負担

玄関に置くだけの補助手すりです。あがりかまちの昇降をサポートします。

質量
39.7
kg

ステップ台
取りはずし時
32.8kg



●対応するあがりかまち高さ
18~36cm

外寸法:cm
ステップ台調整高さ
12・14・
16・18cm

手すり
80~85
あがりかまち
18~36

あがりかまち用たちあっぷ 矢崎化工

TAISコード 00055-000109

商品番号 **G-606A**

●型式:CKE-01-1

月極レンタル料金	

ご利用者負担額	
1割負担	2割負担

質量
31.8
kg

外寸法:cm
手すり
80~85
あがりかまち
4~18

あがりかまち用たちあっぷ 矢崎化工

TAISコード 00055-000107

商品番号 **G-606B**

●型式:CKE-03

月極レンタル料金	

ご利用者負担額	
1割負担	2割負担

●対応するあがりかまち高さ
4~18cm

質量
50.6
kg




角度調整
高さ調整

高さ調整

78

単位:cm

特長

握りやすい手すり

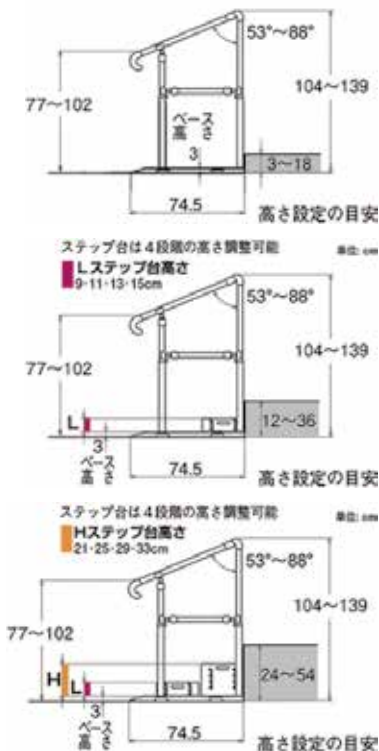
- 握りやすい直径34ミリのディンプル(くぼみ)付パイプです。
- 樹脂被覆のため、熱くなりやすく、また冷たくなりにくい手すりパイプです。

屋内、屋外でも使用可能

- 置くだけで施工の必要がありません。
- 錆びに強く耐久性のよい「ステンレス製」です。
- 「土足マット」は滑りにくく、耐候性に優れた材質です。

使いやすく調整可能

- 使用に合わせて、手すり高さや角度が微調整できます。
- ステップ台の高さが調整できます。



あがりかまち用たちあっぷ540 両手すり 矢崎化工

「たちあっぷ540」は54cmまでの段差なら屋内、屋外どこでも置くだけで設置完了いたします。

TAISコード 00055-000127

商品番号 **G-606C**

●型式:CKH-01

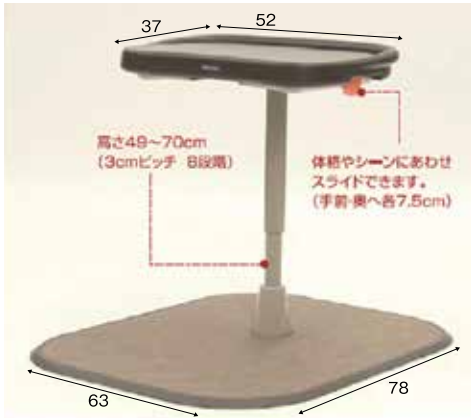
月極レンタル料金	ご利用者負担額	
	1割負担	2割負担

手すり

質量

22.0
kg

面だから手・腕・肘で支えやすく
用途にあわせて使いやすい
向き、高さに調整できます。



手すり

メンディ

パナソニック

握らなくても使える介護用平面手すりです。

TAISコード 00980-000258

商品番号 **G-606K**

- 型式:PN-L80301
- サイズ(cm):幅63×奥行78×全高49~70(3cmピッチ)
- スライド幅(cm):7.5
- 最大使用者体重:100kg



スライドできるので、ベッドでの立ち上がり、移乗、座位保持まで



月極レンタル料金	ご利用者負担額	
	1割負担	2割負担

質量

21.5
kg

左右の手すりが独立して
調整が出来ます。



片側30°の幅広仕様。60度が5300まで、30°ピッチで手すりの角度を調整できます。

ツインディ

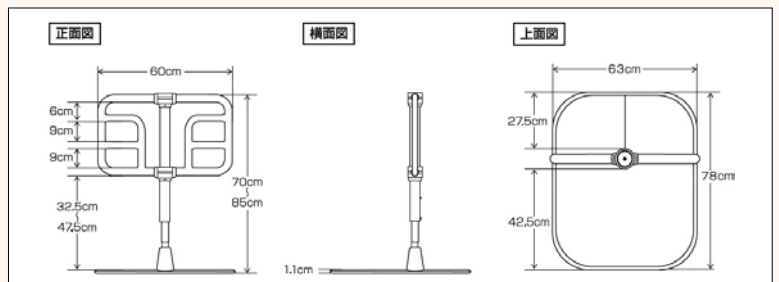
パナソニック

室内での立ち座り、ベッドからの
起き上がり・移乗をサポートする手すりです。

TAISコード 00980-000203

商品番号 **G-606H**

- 型式:PN-L80101



月極レンタル料金	ご利用者負担額	
	1割負担	2割負担

ルーツセンタータイプ

モルテン

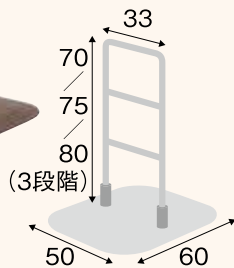
置くだけで使える、ソファや椅子での立ち座りをサポートする手すりです。

TAISコード 00054-000117

商品番号 **G-501A**

質量

12.9
kg



●型式:MNTPSBR

月極レンタル料金	ご利用者負担額	
	1割負担	2割負担

ルーツサイドタイプ

モルテン

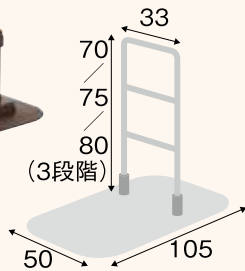
置くだけで使える、ベッド・布団での離床や玄関での立ち座りをサポートする手すりです。

TAISコード 00054-000116

商品番号 **G-501B**

質量

21.6
kg



・家具調ベッドやパイプベッド、電動式介護ベッドにも置くだけで使えます。

●型式:MNTPLBR

月極レンタル料金	ご利用者負担額	
	1割負担	2割負担

ルーツコーナータイプ

モルテン

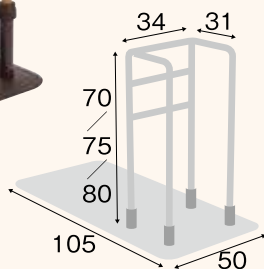
置くだけで使える、ベッド・布団での離床やポータブルトイレなどへの移乗をサポートする手すりです。

TAISコード 00054-000132

商品番号 **G-501C**

質量

23.6
kg



●型式:MNTPCRBR

月極レンタル料金	ご利用者負担額	
	1割負担	2割負担

ルーツロングタイプ

モルテン

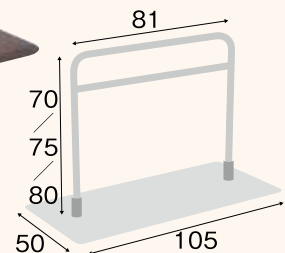
置くだけで使える、短い距離の歩行をサポートする手すりです。

TAISコード 00054-000133

商品番号 **G-501D**

質量

18.7
kg



・手すりをベースプレートの端に取り付けて、壁際にも設置できます。

●型式:MNTPLGBR

月極レンタル料金	ご利用者負担額	
	1割負担	2割負担

たちあつぷ

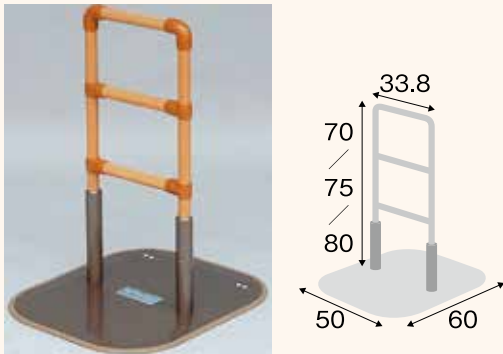
矢崎化工

ベッドやソファからの
立ち上がりに向いています。

TAISコード 00055-000071
00055-000075(とまるくん付) 商品番号 **D-321A**

質量

11.7
kg



●型式:CKA-01

月極レンタル料金	ご利用者負担額	
	1割負担	2割負担

たちあつぷ

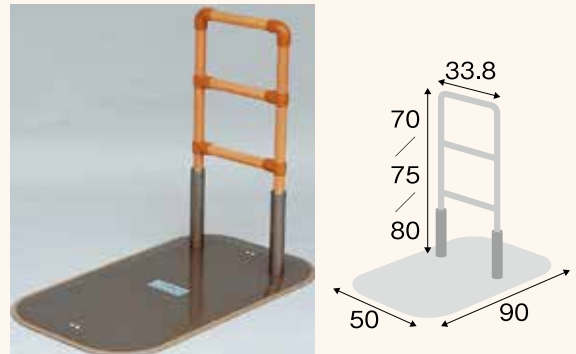
矢崎化工

大型ベースで安定性があります。

TAISコード 00055-000072
00055-000076(とまるくん付) 商品番号 **D-323A**

質量

15.5
kg



●型式:CKA-02

月極レンタル料金	ご利用者負担額	
	1割負担	2割負担

たちあつぷ

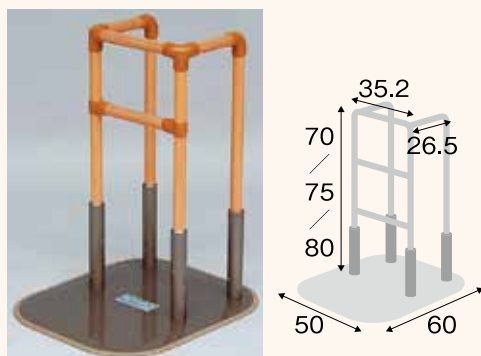
矢崎化工

起き上がり、立ち上がりの
補助手すりとして使用できます。

TAISコード 00055-000073
00055-000077(とまるくん付) 商品番号 **D-324A**

質量

15.4
kg



●型式:CKA-03

月極レンタル料金	ご利用者負担額	
	1割負担	2割負担

たちあつぷ

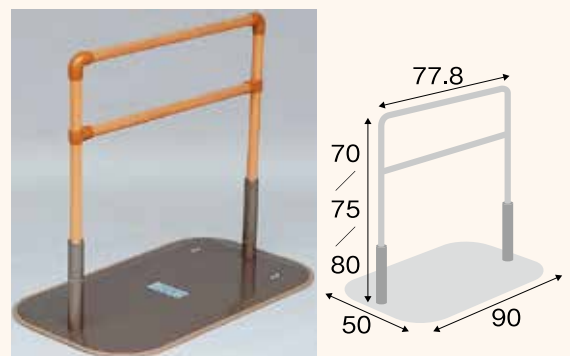
矢崎化工

ベッドサイドからの立ち上がり、
起き上がり動作をサポートします。

TAISコード 00055-000074
00055-000078(とまるくん付) 商品番号 **D-326A**

質量

16.0
kg



●型式:CKA-04

月極レンタル料金	ご利用者負担額	
	1割負担	2割負担

あがりかまち等の段差や居宅内の歩行動線を構築！
伸縮機能があり、長さが調整できます！



伸縮つながるくん 矢崎化工

TAISコード 00055-000157 商品番号 **D-330F**

- 型式:CKE-D
- サイズ(cm):64~95



月極レンタル料金	ご利用者負担額	
	1割負担	2割負担

たちあっぷの連結に。



たちあっぷ つながるくんCKA-E60 矢崎化工

TAISコード 00055-000099 商品番号 **D-330A**

- 長さ(cm):73

月極レンタル料金	ご利用者負担額	
	1割負担	2割負担

たちあっぷ つながるくんCKA-E90 矢崎化工

TAISコード 00055-000100 商品番号 **D-330B**

- 長さ(cm):103

月極レンタル料金	ご利用者負担額	
	1割負担	2割負担

たちあっぷ つながるくんCKA-E120 矢崎化工

TAISコード 00055-000101 商品番号 **D-330C**

- 長さ(cm):133

月極レンタル料金	ご利用者負担額	
	1割負担	2割負担



たちあっぷ かいじょくん 矢崎化工

たちあっぷに「かいじょくん」を取付けることにより、ベッドからの立ち上がりや、車いすへの移乗が安全に安心して行えます。ベッドサイドでの立ち上がり、移乗、座位保持用の、補助手すりとして。

JANコード 4979652523105 商品番号 **D-330E**

- 型式:CKA-K

月極レンタル料金	
ご利用者負担額	
1割負担	2割負担



ベッドでとまるくん 矢崎化工

たちあっぷにとまるくんを利用するとベッドに固定できます。

商品番号 **D-327A**

- 型式:CKA-CK ●取付範囲(cm):2.5~34

月極レンタル料金	
ご利用者負担額	
1割負担	2割負担



おもしろくん 矢崎化工

「たちあっぷ」と「つながるくん」使用時の安定性を向上させます。

TAISコード 00055-000104 商品番号 **D-330D**

- 型式:CKA-J

月極レンタル料金	
ご利用者負担額	
1割負担	2割負担

手すり